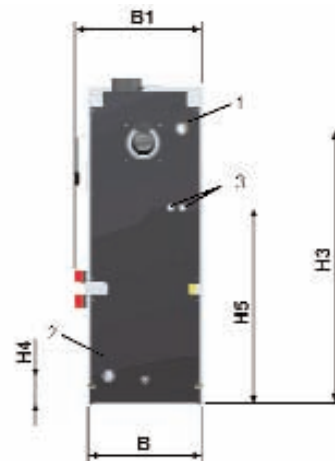
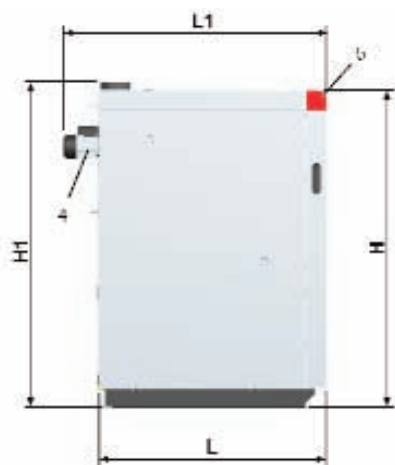


Datos técnicos

S3 Turbo

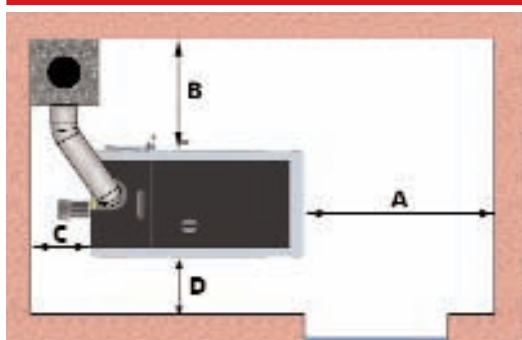


1 ...Conexión salida caldera
2 ...Conexión retorno caldera

3 ...Conexión serpentín seguridad
4 ...Ventilador de tiro inducido

5 ...Sistema de control S-Tronic

S3 Turbo		18	28	36	45
Potencia nominal (sin sistema WOS)	kW	18	25		
Potencia nominal (con sistema WOS)	kW	22,5	30	36	45
Conexión eléctrica		230 V / 50 Hz / fused 16 A			
Consumo eléctrico	W	70	70	80	80
Peso de la caldera	kg	520	525	610	620
Dimensiones puerta carga (a/h)	mm	330/370	330/370	330/370	330/370
Capacidad carga cámara combustible	Litros	140	140	210	210
Capacidad de agua	Litros	120	120	190	190
Pérdida de carga dT = 20 K	mbar	1,8	2,1	4,5	6,3
Temperatura gases combustión plena carga	°C	150	170	150	170
Caudal de humos plena carga	kg/s	0,013	0,018	0,026	0,033
Tiro mínimo necesario	mbar	0,08	0,08	0,08	0,08
Presión de trabajo permitida	bar	3	3	3	3
Temperatura de funcionamiento permitida	°C	95	95	95	95
Temperatura mínima de retorno	°C	55	55	55	55
Dimensiones		18	28	36	45
L Profundidad total caldera	mm	1160	1160	1250	1250
L1 Profundidad total con ventilador tiro inducido	mm	1260	1260	1350	1350
B Ancho total caldera	mm	570	570	670	670
H Altura total caldera	mm	1470	1470	1570	1570
H1 Altura conducto conexión salida humos	mm	1530	1530	1630	1630
H2 Altura conexión tubo salida humos incluido codo	mm	1750	1750	1850	1850
H3 Altura conexión de ida	mm	1280	1280	1380	1380
H4 Altura conexión retorno	mm	140	140	140	140
AR Diámetro del conducto de humos	mm	150	150	150	150
Conexiones de ida y retorno de la caldera	pulg	1 1/2"	1 1/2"	1 1/2"	1 1/2"



S3 Turbo

A	Distancia mínima desde frontal a pared	mm	800
B	Distancia mínima desde lateral a pared	mm	800
C	Distancia mínima desde parte trasera a pared	mm	500
D	Distancia mínima desde lateral a pared	mm	200