

**La riqueza de los bosques.**  
La energía de mañana.

**Lambdamat de Froling.**  
Caldera de virutas y astillas con  
combustión a altas temperaturas  
y control  
Lambda.



## Se impone un concepto.

La serie de calderas medianas Lambdamat de FROLING es el resultado de décadas de experiencia en la fabricación de calderas de biomasa.

Esa experiencia adquirida mediante ensayos prácticos nos ha llevado a unos resultados consecuentes: resultados únicos e innovadores.



La tecnología FROLING, orientada al futuro, extrae la máxima energía de la madera residual, respetando lo más posible el medio ambiente, con un óptimo confort y la máxima seguridad de funcionamiento. Se trata de soluciones técnicas por las que FROLING ha sido premiada en múltiples ocasiones (Premio estatal, Premio de Medio Ambiente).

# Lambdamat



LA ALTA  
TECNOLOGÍA  
PROTEGE EL  
MEDIO  
AMBIENTE

CALDEAR  
MEJOR,  
CON TODA  
SEGURIDAD

## La alta tecnología protege el medio ambiente

**La madera de desecho lleva en su interior una valiosa energía que Lambdamat transforma, óptimamente, en calor.**

La ventaja frente a los combustibles fósiles no sólo radica en el ahorro de costes: el CO<sub>2</sub> que se crea al quemar la madera forma parte del ciclo natural del carbono. Además, de este modo no le arrebatamos a nuestra Tierra unas fuentes de energía irremplazables. Por otro lado, la limpiísima combustión de Lambdamat impide que se alcancen los límites que marcan las más estrictas normas de emisiones actuales y futuras.

## Caldear mejor, con toda seguridad

**La máxima prioridad de Froling es la mayor seguridad de funcionamiento y un mantenimiento sencillo.**

De ahí el sólido diseño, que garantiza muchos años de funcionamiento sin problemas y sin averías. El sistema de seguridad de FROLING consiste en un dispositivo de cuádruple seguridad contra el retorno de llama por medio de una válvula contra el retorno de ésta o una esclusa de rueda celular, con pozo de caída, control de baja presión, dispositivo rociador y un sistema de supervisión de la temperatura de la cámara de combustión para protegerla contra temperaturas demasiado altas que sobrepasen el límite permitido. Asimismo, y para mayor seguridad, la cámara de combustión está revestida de ladrillos refractarios, resistentes a altas temperaturas.

# Parrilla de avance

**Parrilla de avance para eliminar automáticamente las cenizas.**

Lambdamat está equipada con la parrilla de avance de la más moderna tecnología, que permite una limpieza automática de la parrilla y una eliminación automática de las cenizas, lo que da como resultado un funcionamiento prácticamente libre de mantenimiento.

Con un coste de adquisición de sólo un 5% más, se obtiene un 98% más de confort. La nueva tecnología de FROLING lo hace posible.



**Único:  
servicio y control  
a través del  
teléfono y del  
ordenador**

## Mantenimiento a distancia

**Servicio y control a través del teléfono y del ordenador.**

Todos los parámetros de ajuste se pueden modificar y consultar inmediatamente a través del ordenador o, con conexión vía módem, a través del teléfono.

**Esto comporta dos grandes ventajas:**

Es posible controlar o reajustar la instalación desde el despacho o desde casa sin ningún problema. La segunda ventaja es que la optimización de la instalación y el mantenimiento se pueden llevar a cabo directamente desde FROLING por módem-teléfono, con lo cual se ahorra tiempo y dinero.

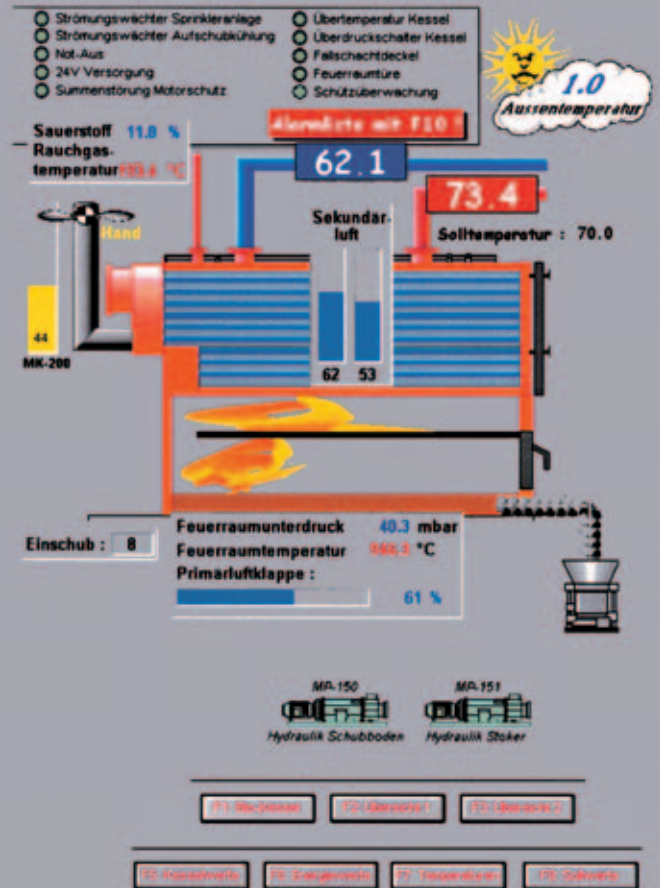
# Lambdamat

## Control automático

El ordenador se encarga de realizar un trabajo controlado. Toda la instalación es optimizada y supervisada continuamente

- optimización permanente de la combustión mediante análisis de los gases de escape
- control de rendimiento y de baja presión
- adaptación automática a los combustibles
- supervisión de la temperatura de la cámara de combustión
- control de la diferencia de temperaturas
- visualización por PC y adquisición de datos (análisis de tendencias)

Los valores de ajuste se pueden modificar fácilmente a través de la interfaz de usuario con menú. Además, se pueden consultar fácilmente los más diversos datos, como la temperatura de los gases de escape, el contenido de oxígeno residual, la temperatura de avance y retroceso, etc.



## 4 cubetas

Un rendimiento de hasta más del 90%.

Esto es único: la cámara de circulación a altas temperaturas de Lambdamat tiene 4 cubetas, obteniéndose así los mayores rendimientos y la combustión más limpia.

## Un concepto que no deja ningún deseo por cumplir.

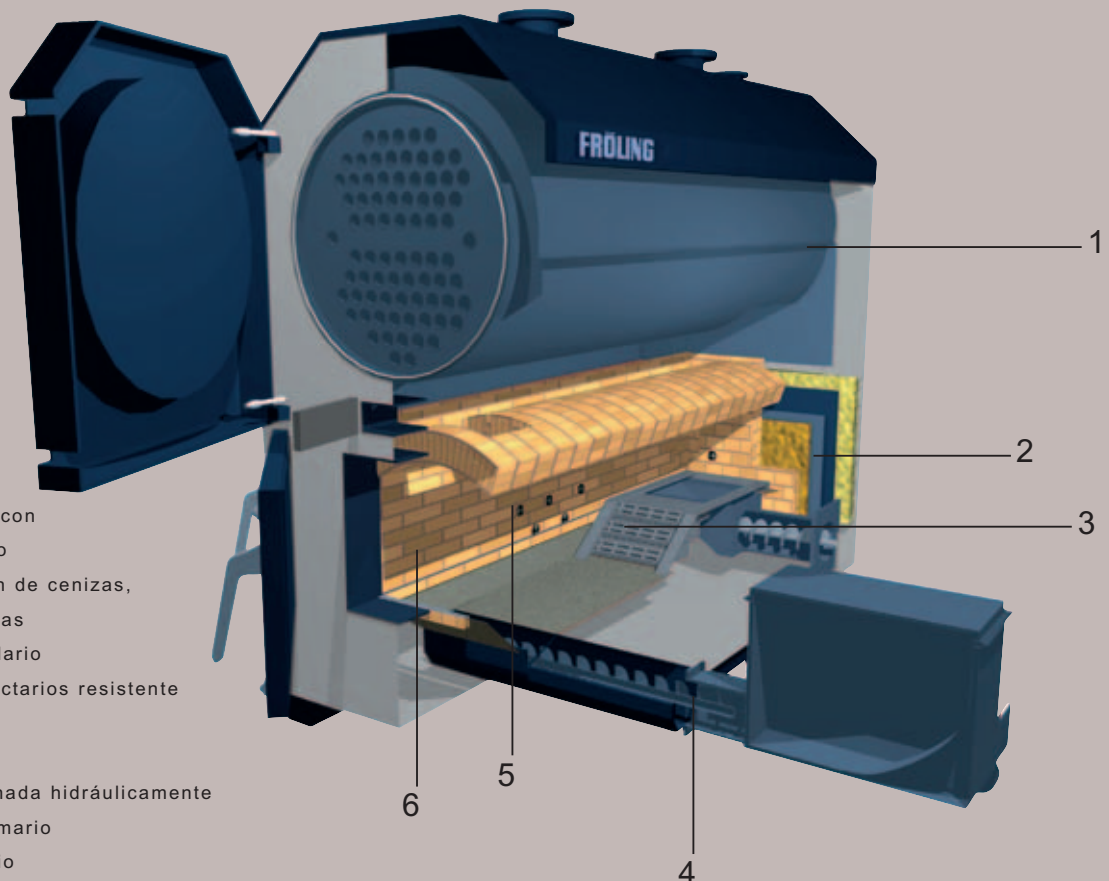
La tecnología de combustión y el sistema de la instalación vienen determinados por la granulometría y el contenido de humedad del combustible. FROLING ofrece, en cada caso, una solución a medida del cliente.

### Lambdamat Industria de FROLING. Alta tecnología en el mínimo espacio.

Esta tecnología de calderas para combustibles con una granulometría según la norma ÖNorm G 50 y un contenido de agua del 40% se caracteriza, sobre todo, por sus compactas dimensiones, además de la innovadora tecnología. Ni siquiera en situaciones de cargas difíciles surgen problemas.

La alimentación de la caldera tiene lugar en dos partes. La conexión variable al cargador, que puede tener lugar por la derecha, por la izquierda o por detrás, permite una fácil unión a los sistemas de alimentación, incluso en malas condiciones de montaje. La geometría de la cámara de combustión, la tecnología de la parrilla y la conducción del aire están perfectamente adaptadas a la combustión de los combustibles previstos. La parrilla móvil de avance hace que la combustión sea uniforme y, junto con la eliminación automática de las cenizas, hace que el funcionamiento esté libre de mantenimiento. La cámara de combustión está revestida de ladrillos refractarios en sistema de construcción modular. En caso de desgaste, pueden reemplazarse fácilmente.

El intercambiador de calor de varias vías, situado encima de la cámara de combustión, posee unas superficies de intercambio de calor generosamente dimensionadas. Además, dispone de grandes aberturas para su limpieza y mantenimiento, lo que facilita el acceso y permite efectuar cómodamente estas tareas.



#### Lambdamat Industria

- 1 Intercambiador de calor de varias vías
- 2 Cámara de 4 cubetas
- 3 Parrilla móvil de avance con afluencia de aire primario
- 4 Sinfín para la eliminación de cenizas, y depósito para las mismas
- 5 Aberturas de aire secundario
- 6 Cámara de ladrillos refractarios resistente a altas temperaturas

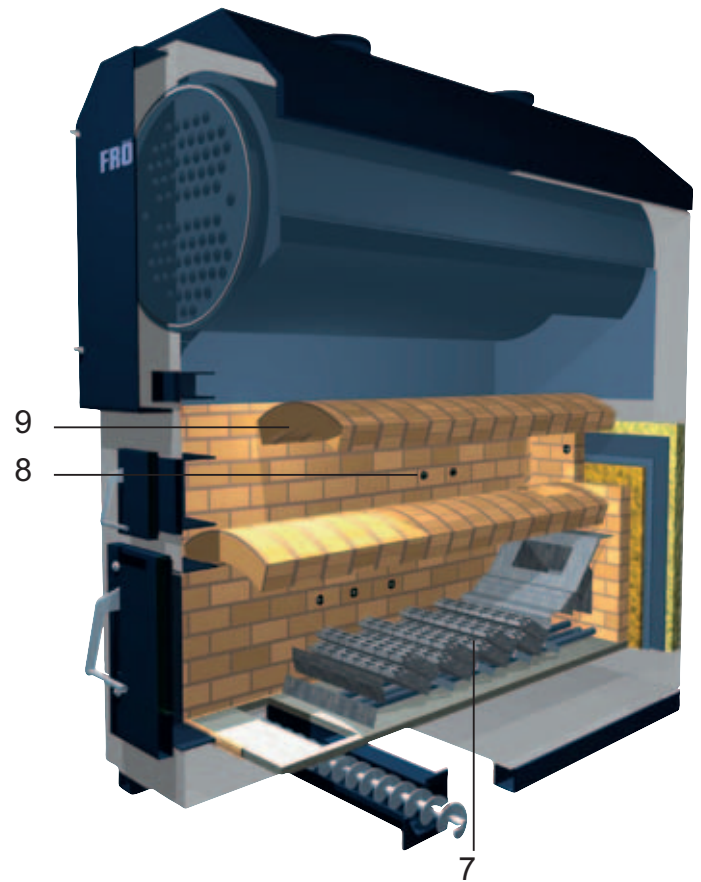
#### Lambdamat Comunal

- 7 Parrilla de avance accionada hidráulicamente con afluencia de aire primario
- 8 Aberturas de aire terciario
- 9 Bóveda de túnel doble

# Lambdamat

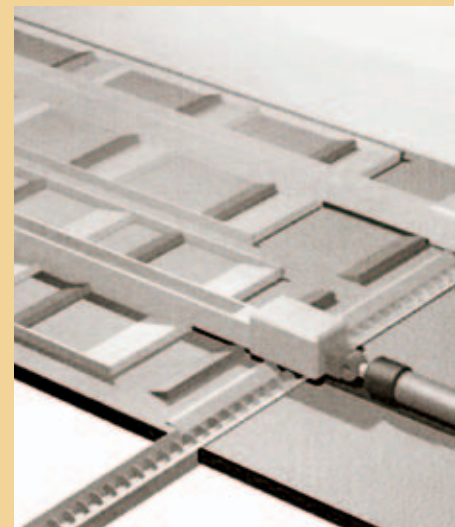
## Lambdamat Comunal. Tecnología avanzada sin límites.

Este concepto de caldera es también aplicable para quemar el combustible húmedo (con porcentaje de humedad del 50% o superior) con una gran proporción de corteza. La parrilla con movimiento hidráulico, o parrilla de paso continuo, extiende en toda su longitud el combustible y lo transporta de forma continua a la cámara de combustión hasta que completa su combustión, incluso con el combustible más difícil. La ceniza obtenida de la combustión se descarga automáticamente a través del sinfín de extracción de cenizas o directamente al contenedor de cenizas. El diseño de la cámara de combustión está optimizado para quemar combustible húmedo. Además de la alimentación del combustible por sinfín, la tecnología de esta caldera también permite sistemas hidráulicos de alimentación, garantizando un funcionamiento óptimo con combustible de hasta 5-10 cm (Önorm G 100) de granulado.



## Tipos de alimentación inteligente.

No importa si los sistemas de alimentación son grandes o pequeños. Además de estos innovadores conceptos de caldera, Froling también ofrece una amplia gama de sistemas de alimentación del más alto estándar técnico. La selección comprende desde un simple agitador de suelo para silos de almacenaje bajos (superficie máxima de suelo de 6 x 6 m), a elevadores tipo tornillo sinfín horizontales para los silos verticales (p.ej. lo de granjas, diámetro máximo de 8 m) o suelo móvil para salas rectangulares de almacenaje de gran superficie de suelo, entre otras.



## Datos técnicos, dimensiones:

Caldera de calefacción	Lambdamat Industria	Lambdamat Industria	Lambdamat Industria/Comunal-S
	<b>150</b>	<b>220</b>	<b>320/320</b>
Potencia kW	80-150	150-200	200-300/200-300
Longitud l	2165	2715	2715/2715
Anchura b	930	1070	1070/1070
Altura h	2030	2300	2300/2802
Tubo de humos dm	200	250	300/300

Caldera de calefacción	Lambdamat Industria/Comunal-S	Lambdamat Industria/Comunal-S	Lambdamat Comunal-S
	<b>500/500</b>	<b>750/750</b>	<b>1000</b>
Potencia kW	320-500/320-500	500-750/500-750	750-1000
Longitud l	2760/2710	3070/3070	3740
Anchura b	1270/1270	1500/1630	1630
Altura h	2550/3224	2930/3656	3910
Tubo de humos dm	350/350	400/400	450

Otros tamaños a petición.

### FROLING, proveedor completo.

FROLING suministra todos los componentes relacionados con la instalación de calefacción, como por ejemplo: chimeneas terminadas de acero especial, separadores de polvo para limpiar los gases de combustión, dispositivos para la limpieza automática de las superficies del intercambiador de calor de la caldera con tubo de humos y muchas cosas más.



c/ Vall 57 - 08360 Canet de Mar  
Tel. 937 943 391 - Fax 937 940 867  
info@gruponovaenergia.com  
www.gruponovaenergia.com