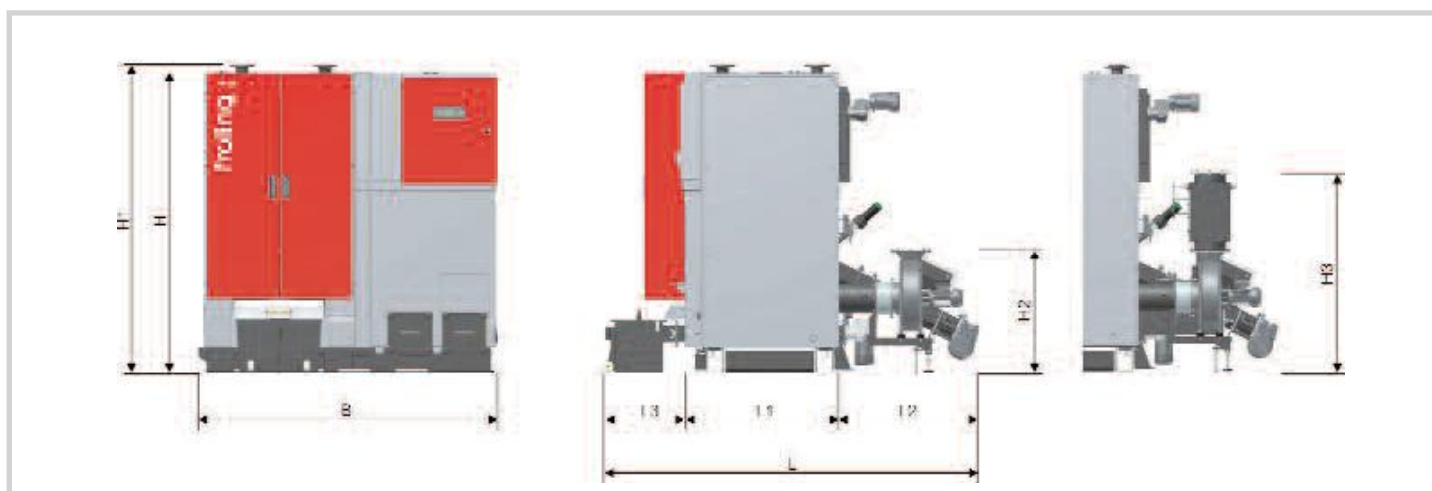


Datos técnicos



DIMENSIONES			TX 150
H	Altura de la caldera	[mm]	1880
H1	Altura de conexión de impulsión / conexión de retorno	[mm]	1935
H2	Altura de conexión del tubo de salida de humos sin recirculación de humos	[mm]	770
H3	Altura de conexión del tubo de salida de humos con recirculación de humos	[mm]	1270
B	Ancho de la caldera	[mm]	1900
L	Longitud total de la instalación	[mm]	2410
L1	Longitud de la caldera	[mm]	960
L2	Longitud del cargador	[mm]	890
L3	Longitud del contenedor de cenizas	[mm]	560

DATOS TÉCNICOS			TX 150
Potencia térmica nominal (astillas W30 según norma austriaca ÖNORM)	[kW]		150
Demanda de combustible requerida a carga nominal (G50/W30)	[kg/h]		53
Diámetro del tubo de humos	[mm]		200
Diámetro del tornillo del cargador	[mm]		110
Peso de la caldera	[kg]		1950
Capacidad de agua de la caldera	[l]		440
Máxima temperatura de trabajo permitida de la caldera	[°C]		95
Mínima temperatura de retorno	[°C]		65
Máxima presión de trabajo permitida	[bar]		3
Temperatura de los humos a carga nominal	[°C]		150

Consúltenos para otros datos técnicos
Gustosamente le asesoramos.